

8-800-700-08-43

Anaheim Marketing International  
4332 E. La Palma Ave.  
Anaheim, CALIFORNIA. 92807 USA



**BONE CRUSHER**  
ИЗМЕЛЬЧИТЕЛИ ПИЩЕВЫХ ОТХОДОВ

Благодарим за то, что  
выбрали Bone Crusher!

# ИЗМЕЛЬЧИТЕЛЬ ПИЩЕВЫХ ОТХОДОВ ИНСТРУКЦИЯ ПО ЭКСПЛУАТАЦИИ

BC 500 AS  
BC 600 AS  
BC 700 AS  
BC 1000 AS

**EAC**

ВНИМАНИЕ! При работе с бытовой электроаппаратурой необходимо соблюдать следующие требования безопасности. 1

## ПРЕДУПРЕЖДЕНИЕ:

ПЕРЕД НАЧАЛОМ ИСПОЛЬЗОВАНИЯ УБЕДИТЕСЬ В ТОМ, ЧТО СОБЛЮДЕНЫ ВСЕ ТРЕБОВАНИЯ БЕЗОПАСНОСТИ В ОТНОШЕНИИ ПОЖАРА, ЭЛЕКТРОУДАРА И ВРЕДА ПОТРЕБИТЕЛЮ.

### ОСОБЕННОСТЬ:

Этот измельчитель пищевых отходов рассчитан только на работу от бытовой электросети. Использование другого напряжения или частоты способно вывести устройство из строя.

### ВАЖНО:

Внимательно прочтите инструкцию. Храните её, чтобы обратиться к ней в дальнейшем.

## ТЕХНИЧЕСКИЕ ХАРАКТЕРИСТИКИ

- Мощность 1/2-1-1/4 л.с.
- Скорость вращения диска 2600-3500 об/мин
- Напряжение 220-240 V
- Сила тока 4,5/2,25 Ампера
- Частота 50-60 Герц
- Мотор Магнитно - индукционный
- Металл - нержавеющей сталь

## СВЕДЕНИЯ ОБ УТИЛИЗАЦИИ

При подготовке и отправке измельчителя на утилизацию необходимо разобрать и рассортировать составные части мясорубки по материалам, из которых они изготовлены.

## ВПИШИТЕ СЮДА ИНФОРМАЦИЮ ОБ ИЗМЕЛЬЧИТЕЛЕ

НОМЕР МОДЕЛИ\*

ЗАВОДСКОЙ НОМЕР\*

\*Эта информация содержится на этикетке, наклеенной на дне измельчителя. Для удобства впишите их сюда перед началом использования.

**ВАЖНЫЕ УКАЗАНИЯ ПО БЕЗОПАСНОСТИ ЭТИ УКАЗАНИЯ РАССЧИТАНЫ ПРЕЖДЕ ВСЕГО НА ЗАЩИТУ ОТ ПОЖАРА, УДАРА ТОКОМ ИЛИ ОТ ИНОГО НАНЕСЕНИЯ ВРЕДА ЗДОРОВЬЮ. ХРАНИТЕ ЭТИ УКАЗАНИЯ.**

**ВНИМАНИЕ! При работе с бытовой электроаппаратурой необходимо соблюдать следующие требования безопасности:**

1. Перед началом работы прочесть всю инструкцию.
2. Если в помещении есть дети – за работающей аппаратурой нужно внимательно следить.
3. Не допускать попадания рук в измельчитель отходов.
4. Перед прочисткой засорения выключайте устройство.
5. Для удаления из устройства застрявших предметов пользуйтесь щипцами или клещами с длинными ручками. Если измельчитель

работает с использованием магнита, этот инструмент должен быть немагнитным.

6. Запрещается перерабатывать: раковины моллюсков или устриц; щелочные измельчительные средства прочистки канализации или подобные продукты; стекла, фарфора или пластика; крупные мясные костей; металлические предметы (бутылочные колпачки, банки, алюминиевую фольгу или посуду; целые кукурузные початки, нитки, тряпки, полиэтилен.
7. Указания о правильном заземлении см. в разделе ЭЛЕКТРИЧЕСКОЕ ПОДКЛЮЧЕНИЕ.
8. Если Вы не знакомы с электрическими системами и процедурами, вызовите квалифицированного электрика.

## СВЕДЕНИЯ О ХРАНЕНИИ, ТРАНСПОРТИРОВАНИИ

Хранение измельчителя пищевых отходов должно осуществляться в транспортной таре предприятия изготовителя. Упакованные измельчители пищевых отходов следует транспортировать морским, железнодорожным, речным, автомобильным транспортом в соответствии с действующими правилами перевозки на этих видах транспорта. Погрузка и разгрузка измельчителей пищевых отходов из транспортных средств должна производиться осторожно, не допуская ударов и толчков.

## 1. УДАЛЕНИЕ СТАРОГО ИЗМЕЛЬЧИТЕЛЬНОГО УЗЛА

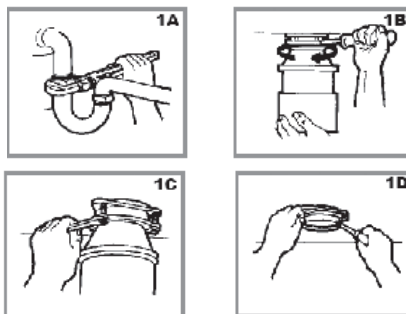
### ОБЩИЕ УКАЗАНИЯ ДЛЯ ВСЕХ МОДЕЛЕЙ

Перед выполнением этой операции выключить измельчитель и извлечь провод питания из сетевой розетки.

Если ваше прежнее крепление имеет ту же конструкцию, что и у нового измельчителя, обратитесь к указаниям по монтажу, приведённым в разделе 3. Если крепёжная система другая, выполняйте данные указания:

**A.** С помощью трубного ключа отделите сливную трубу в том месте, где она соединяется с выпускным коленом (см. 1A).

**B.** Отделить измельчитель от сливного фланца, повернув крепёжное кольцо влево по часовой стрелке (см. 1B).



**Предупреждение:** Поддерживайте измельчитель при выполнении этой операции, иначе он может упасть при отделении крепёжного кольца.

## ПОДКЛЮЧЕНИЕ ПОСУДОМОЕЧНОЙ МАШИНЫ

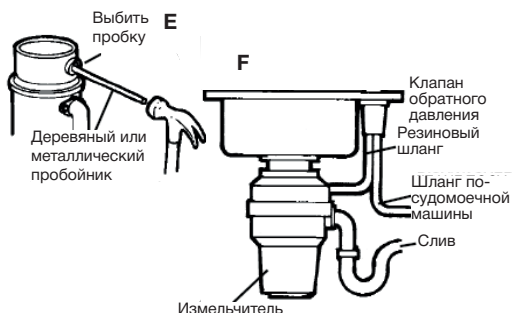
При использовании посудомоечной машины выполнить следующие операции. Если посудомоечная машина не подключается – перейти к разделу 3.

**A.** С помощью тупого инструмента (стального или деревянного пробойника) выбить пробку (см. E). Не применять отвертку или иной заострённый инструмент.

(Когда выбитая пробка падает в измельчитель, её можно извлечь или размолоть при включении измельчителя. Это не причинит ему вреда, но на это потребуется некоторое время).

**B.** Подключить шланг посудомоечной машины (см. F) с помощью зажима. Убедиться в том, что все соединения затянуты и подключены по инструкции.

**B.** При подсоединении посудомоечной машины непосредственно к измельчителю напрямую, необходимо использовать клапан обратного давления.



### 3. МОНТАЖ КРЕПЁЖНОГО УЗЛА

#### ПРОЧЕСТЬ ДО ВКЛЮЧЕНИЯ 3А

**ПРИМЕЧАНИЕ.** Точно соблюдать порядок сборки (см. 3А). Сборку уплотнителя см. также на рис. 3Г.

**ПРИМЕЧАНИЕ.** Изучить последовательность сборки заранее, до того, как придётся выполнять её, находясь под мойкой.

**А.** Крепёжный узел снимать с измельчителя, повернув крепёжное кольцо влево (по часовой стрелке) и сняв его.



#### КРЕПЁЖНЫЙ УЗЕЛ «SPEED MASTER»

**Б.** Поднять крепёжное кольцо к сливному фланцу. Снять уплотнитель. Снять крепёжное кольцо. Желательно заранее попрактиковаться в установке уплотнителя с нужным положением. См. раздел «Н» и «Важное замечание: особенности уплотнителя».

**В.** Отвинтить опорное кольцо со сливного фланца и снять картонную прокладку. Теперь можно извлечь сливной фланец и резиновую прокладку.

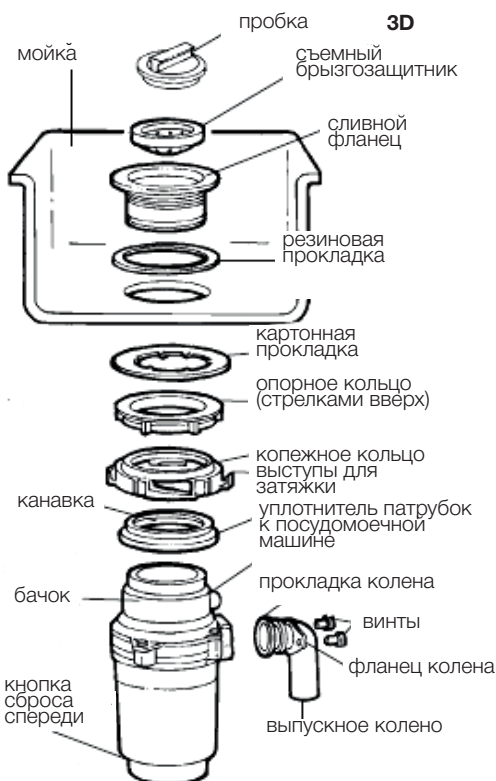
**Г.** Резиновая прокладка применяется вместо герметика на сливах из нержавеющей стали. На остальных сливах используется герметик.

**Д.** Если герметик не применяется, вставить сливной фланец через резиновую прокладку в сливное отверстие. Не поворачивать сливной фланец после его посадки.

**Е.** При использовании герметика вместо прокладки образовать кольцо вокруг нижней стороны сливного фланца (см. 3Д). Вставить фланец в сливное отверстие мойки, плотно прижать его вниз, чтобы выдавить избыток герметика (см. 3Д). Удалить выдавленные излишки с нижней кромки отверстия.

**Ж.** Надеть картонную прокладку на выступающий под мойкой из отверстия конец фланца. Навернуть на фланец опорное кольцо, расположенное стрелками вверх и затянуть его рукой до состояния, при котором фланец сидит крепко. После этого можно установить пробку в сливное отверстие и открыть воду, чтобы убедиться в том, что протечки нет.

**З.** Надеть крепёжное кольцо на сливной фланец и, удерживая его, вставить уплотнитель (широкой стороной вниз) так, чтобы канавка внутри него совместилась с выступом на сливном фланце, как у крышки на пластмассовой банке (см. 3Е, 3Ф и 3Г). Прочитать приведённое ниже важное замечание.

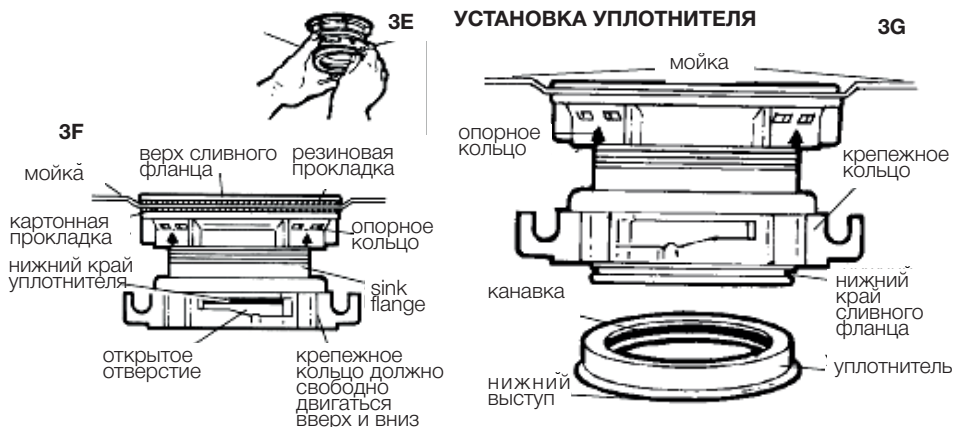


**И.** Измельчитель устанавливается так, чтобы кнопка сброса была легко доступна.

## ВАЖНОЕ ЗАМЕЧАНИЕ: ОСОБЕННОСТИ УПЛОТНИТЕЛЯ

Если уплотнитель установлен правильно, выступ сливного фланца входит в выемку внутри уплотнителя и крепёжное кольцо можно свободно снимать вниз и поворачивать. Ниж-

ний выступ уплотнителя служит прокладкой между нижней кромкой сливного фланца и верхней кромкой измельчителя. См. рис. 3G.



## 4. ЭЛЕКТРИЧЕСКОЕ ПОДКЛЮЧЕНИЕ

А. Включить измельчитель в розетку с бытовой электросетью

**ОПАСНО: НЕПРАВИЛЬНОЕ ПОДКЛЮЧЕНИЕ ЗАЗЕМЛЕНИЯ МОЖЕТ ПРИВЕСТИ К ЭЛЕКТРОУДАРУ. ПРОВЕРКУ ЗАЗЕМЛЕНИЯ ДОЛЖЕН ВЫПОЛНИТЬ ОПЫТНЫЙ ЭЛЕКТРИК. ЕСЛИ ШТЕПСЕЛЬ НЕ ВХОДИТ В РОЗЕТКУ, НЕ ПЫТАЙТЕСЬ ЕГО ИЗМЕНИТЬ. НУЖНУЮ РОЗЕТКУ ДОЛЖЕН УСТАНОВИТЬ ОПЫТНЫЙ ЭЛЕКТРИК.**

## УКАЗАНИЯ ПО ЗАЗЕМЛЕНИЮ

**ДЛЯ ИЗМЕЛЬЧИТЕЛЕЙ ОТХОДОВ, СНАБЖЕННЫХ ПРОВОДОМ ПИТАНИЯ С ЗАЗЕМЛЕНИЕМ**

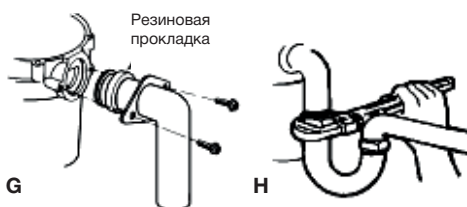
Б. Измельчитель должен быть заземлён. При неправильной работе или выходе из строя заземление создаёт для электрического тока линию с минимальным сопротивлением, что

снижает опасность электроудара. Данный измельчитель снабжён проводом, имеющим заземляющий проводник и заземляющую вилку. Вилка должна вставляться в соответствующую розетку, установленную и заземлённую согласно действующим предписаниям и нормам. При повреждении провода питания он должен быть заменён опытным электриком.

## 5. ПРИСОЕДИНЕНИЕ ВЫПУСКНОГО КОЛЕНА

А. Присоединить выпускное колено к измельчителю (см. рис. 5А), выполнить операцию 6 и затем присоединить нижнюю часть колена, затянув скользящую гайку (см. рис. 5В).

Б. При необходимости подключения посудомоечной машины вернуться на операцию 2Б. Если этого не нужно, убедиться в том, что сантехнические соединения герметичны. Открыть воду и проверить, нет ли утечки.



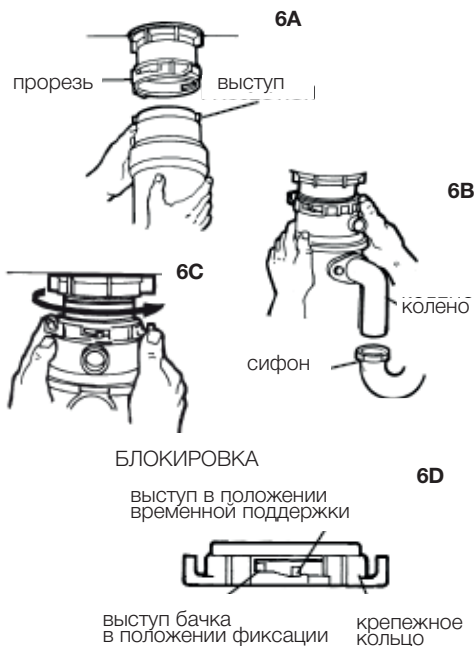
## 6. ПРИСОЕДИНЕНИЕ ИЗМЕЛЬЧИТЕЛЯ К СЛИВУ

**А.** Выровнять измельчитель под слив. Направить выступы бачка в вырезы крепёжного кольца. Повернуть крепёжное кольцо примерно на 6 мм вправо для временной поддержки измельчителя (см. рис. 6А).

**Б.** Повернуть крепёжное кольцо и измельчитель, пока колено измельчителя не будет находиться напротив сифона (см. рис. 6В).

**В.** Поворачивать крепёжное кольцо вправо (против часовой стрелки), пока оно не будет затянуто. Слегка ударять молотком по выступам крепёжного кольца для полной затяжки. Выступы бачка должны находиться в крайнем левом положении в крепёжных прорезях (см. рис. 6С и 6D).

**Г.** Если крепёжное кольцо поворачивается с трудом, можно добавить немного вазелина или жидкого мыла на выступы бачка. Открыть воду и проверить отсутствие утечки.



## 7. УКАЗАНИЯ ПО ЭКСПЛУАТАЦИИ

**При включении Измельчителя пищевых отходов Вы можете услышать щелчок. Это свидетельствует о нормальном, рабочем положении кулачков.**

**А.** Извлечь пробку из слива, открыть холодную воду средней струёй.

**Б.** Включить выключатель; мотор включается на полную скорость и готов к использованию.

**В.** Сбрасывать пищевые отходы: крошки, корки, очистки, зёрнышки, фруктовые косточки, мелкие кости, кофейную гущу. Для ускорения переработки разламывать или разрубать крупные кости, корки и куски. Крупные кости и волокнистые отходы требуют значительного времени перемалывания. Не волнуйтесь из-за того, что измельчитель замедляет скорость при перемалывании. Это нормально.

**Г.** Перед выключением измельчителя оставьте воду литься и дайте поработать ему секунд 5 после того, как перемалывание закончено. Это гарантирует полное смывание и удаление отходов.

**Д.** Не рекомендуется использовать горячую воду при работе измельчителя. Холодная вода поддерживает твёрдое состояние отходов и жиров и их вымывание в виде частиц.

### РЕКОМЕНДАЦИИ ПО УЛУЧШЕНИЮ РАБОТЫ

**А.** Перед началом работы подключённой посудомоечной машины убедитесь в том, что измельчитель пуст и препятствий для слива не будет.

**Б.** Можно вновь вставить предохранительную пробку Mr. Screppi в сливное отверстие мойки, чтобы предотвратить случайное попадание в неё предметов.

**В.** Измельчитель имеет прочную конструкцию, рассчитанную на многолетнюю работу. Он перерабатывает любые обычные пищевые отходы, но НЕ способен перемалывать пластик, крышки, бутылочные колпачки, стекло, фарфор, кожу, ткань, резину, верёвки, раковины, алюминиевую фольгу и перо птицы.

## УСТАНОВКА МАГНИТНОГО УЛАВЛИВАТЕЛЯ\*

### ТОЛЬКО ДЛЯ МОДЕЛЕЙ ПРЕМИУМ И ДЕЛЮКС.

После того, как измельчитель пищевых отходов полностью установлено к сливу; плоской частью магнитного улавливателя продеть под петлями крепежного трех болтового кольца. Плотно застегнуть (см. К1, К2, К3). **Магнитный улавливатель подходит для моек со стандартной толщиной дна 10 мм.**

**ВНИМАНИЕ:** Магнитный улавливатель не игрушка. Держите вдали от детей!

\*Для моделей Bone Crusher 1000AS



## УХОД И ОБСЛУЖИВАНИЕ

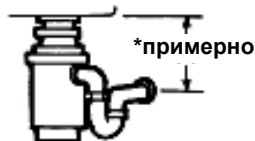
### НЕ ПЫТАЙТЕСЬ СМАЗЫВАТЬ ИЗМЕЛЬЧИТЕЛЬ!

Электродвигатель имеет несменяемую смазку. Измельчитель способен самостоятельно очищать свои внутренние детали при каждом использовании.

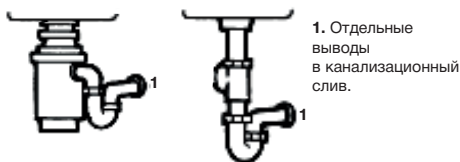
НИКОГДА не выливайте в измельчитель щёлочи и прочие очищающие средства, поскольку

они способны вызвать коррозию металлических деталей измельчителя. Кроме того, при этом теряется гарантия. Минеральные отложения из воды приводят к образованию налёта на поверхностях вращающихся деталей измельчителя, изготовленных из нержавеющей стали. ЭТО НЕ ДОЛЖНО ВЫЗЫВАТЬ БЕСПОКОЙСТВА, поскольку ржавчина здесь образоваться не может.

### НА ОДНУ МОЙКУ

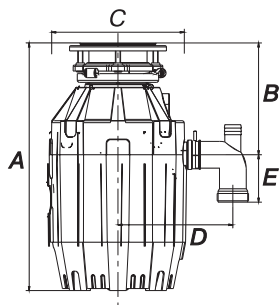


### НА МОЙКУ С ДВУМЯ ЧАШАМИ СО СРЕДНИМ ВЫПУСКОМ



1. Отдельные выходы в канализационный слив.

## СТАНДАРТНЫЕ МОДЕЛИ



- A.** Высоту измельчителя
- B.** Расстояние от дна раковины до центральной линии спускного отверстия. (Прибавить 12 мм при установке прибора на стальную раковину.)
- C.** Расстояние от центральной линии спускного отверстия до конца спускного патрубка.
- D.** Ширину измельчителя.
- E.** Расстояние от вертикальной центральной линии прибора до центральной линии подсоединения фильтра. Для правильного слива и предотвращения накопления воды в измельчителе, уровень сливной трубы должен понижаться по направлению от выходного отверстия прибора к стене.

МОДЕЛИ, мм	A.	B.	C.	D.	E.
500	354	161	132	140	70
600	355	165	121	135	70
700	372	179	182	140	70
1000	440	184	215	145	70

## УСТРАНЕНИЕ НЕПОЛАДОК

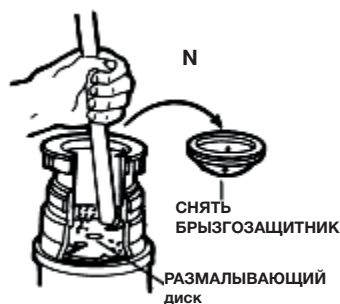
**До того, как обращаться за ремонтом или заменой деталей рекомендуем обратить внимание на следующее:**

**ГРОМКИЙ ШУМ** (непохожий на шум при размалывании мелких костей и плодовых косточек). Обычно бывает вызван случайным попаданием ложечки, бутылочного колпачка или иного постороннего предмета. Выключить электровыключатель и воду. После остановки измельчителя снять брызгозащитный колпачок, извлечь предмет с помощью щипцов на длинных ручках и вновь установить брызгозащитник.

**УСТРОЙСТВО НЕ ВКЛЮЧАЕТСЯ.** Извлечь вилку из розетки или установить настенный выключатель в положение OFF (выкл.) (в зависимости от модели и способа подключения). Извлечь пробку и/или брызгозащитник. С помощью щипцов проверить, свободно ли вращается размалывающий диск. Если он вращается свободно, вновь установить брызгозащитник и проверить, не сработала ли кнопка сброса. Эта красная кнопка находится на передней части измельчителя. Нажать кнопку до щелчка и оставить её нажатой.

Если кнопка сброса не срабатывала, проверить, не произошло ли короткого замыкания или повреждения в сетевом проводе измельчителя. Проверить выключатель, розетку или прерыватель. При неисправности электрических частей необходим их ремонт или замена.

**ЕСЛИ ВРАЩЕНИЕ РАЗМАЛЫВАЮЩЕГО НОЖА ЗАТРУДНЕНО – СНЯТЬ БРЫЗГОЗАЩИТНИК, ПРОВЕРИТЬ,** не застрял ли посторонний предмет между размалывающим ножом и неподвижным кольцом. Постарайтесь сдвинуть этот предмет, поворачивая нож длинным деревянным предметом (**см. N**)



Наименование и место нахождения изготовителя

**ANAHEIM MARKETING INTERNATIONAL**

**China international science and technology convention center, room 1905  
A 12 Yuming street, Chao Yang District, Beijing, CHINA**

**Страна происхождения: Китай**

Авторизированный сервисный центр г. Москвы

8 (495) 729-64-44

Импортер: ООО «СТОЛИЦА ГРУПП»

Адрес: 115516, г. Москва, ул. Солнечная, д. 6, подъезд 1, этаж 2, помещение II

[www.bonecrusher.ru](http://www.bonecrusher.ru)

**AM-BC-RU-192-SG-2024**